



VOLUMIC  
IMPRIMANTES 3D

# NOTICE ACCESSOIRES STREAM MK2 SERIES

---

Notice originale

# Notice d'utilisation Stream series MK2

---



## SOMMAIRE

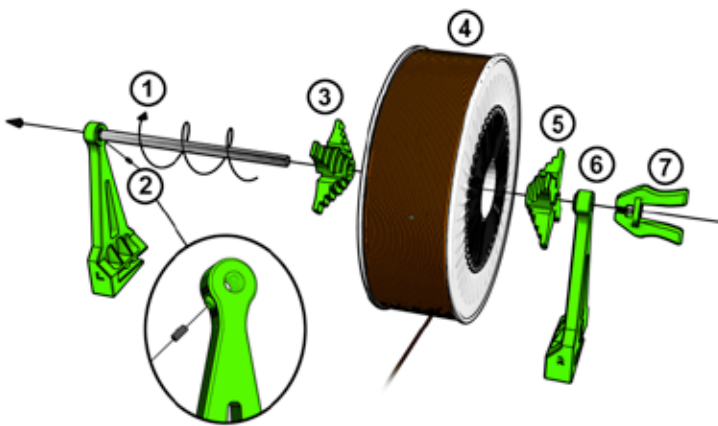
---

MONTER LE DEVIDOIR CENTRAL .....	3
MONTER LE DEVIDOIR LATERAL (EN OPTION).....	4
MONTER LE CAPOT (EN OPTION).....	5

## MONTER LE DEVIDOIR CENTRAL

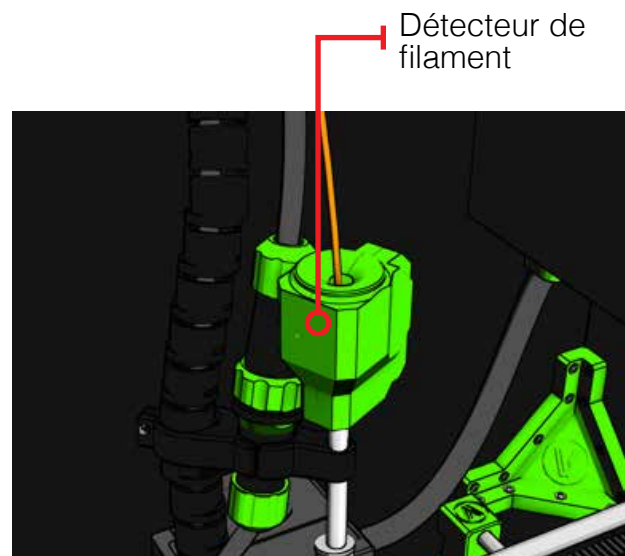
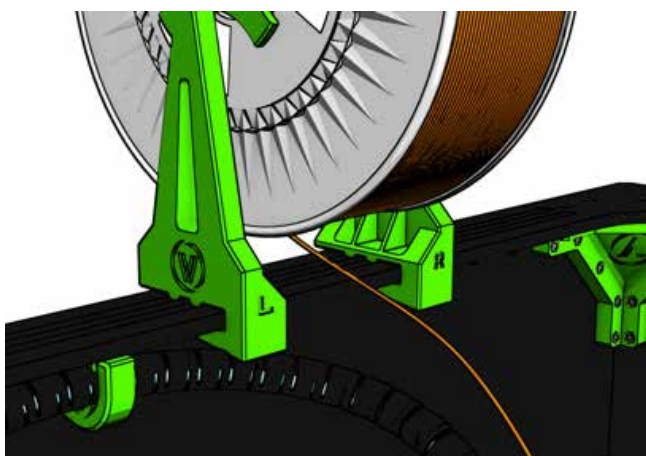
Afin de pouvoir imprimer, vous devez charger le filament de votre choix sur l'imprimante. Nous vous conseillons de commencer **avec du PLA** car celui-ci est le matériau le plus « **facile** » d'utilisation. Pour charger le filament, procédez comme suit :

1. Montez votre dévidoir comme suit :



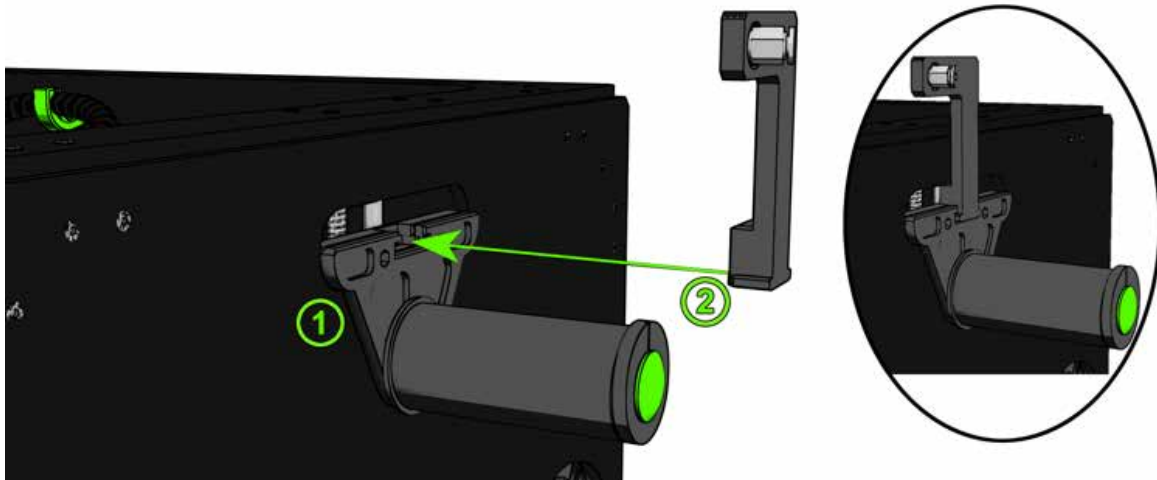
1. Vissez la tige filetée sur le support gauche (L).
2. Serrer le goujon M3 afin de bloquer la tige vissée.
3. Mettez un rotor.
4. Mettez votre bobine, la sortie par le bas est conseillée.
5. Mettez le deuxième rotor.
6. Mettez le deuxième support (R).
7. Bloquez le tout avec la pince en la serrant légèrement pour la faire rentrer.

2. Placez le dévidoir **dans les encoches** situées sur le dessus à l'arrière de la STREAM et glissez le filament dans le trou prévu à cet effet sur le **détecteur de fin de filament**.

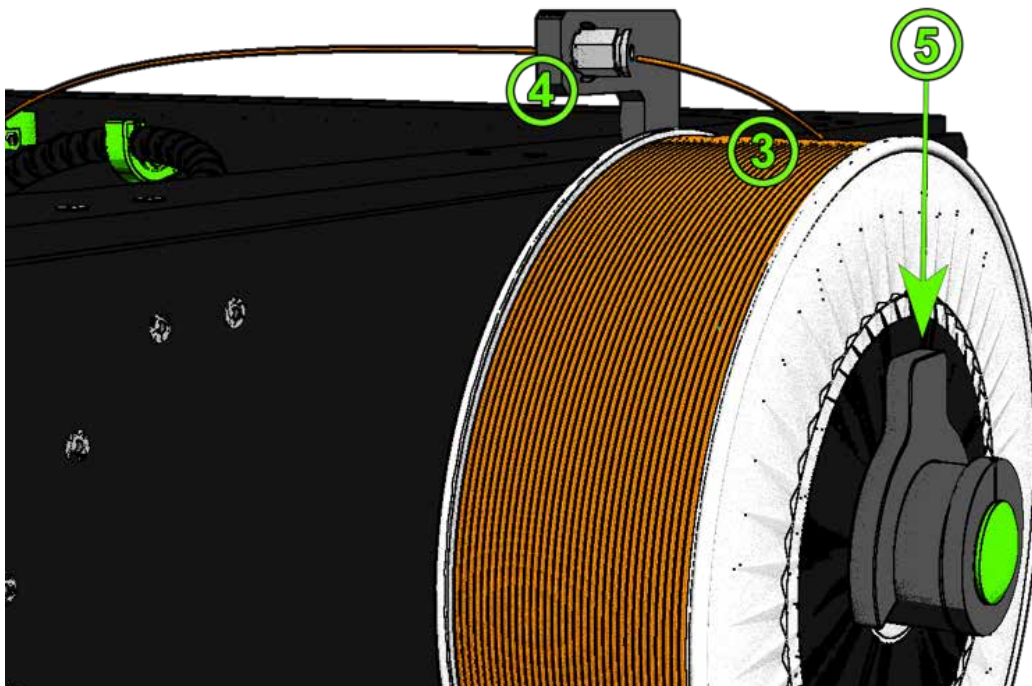


## MONTER LE DEVIDOIR LATERAL

Si vous avez acquis un dévidoir latéral ou un capot machine qui inclus celui-ci, procédez comme suit :



1. Mettez en place le dévidoir dans l'ouverture de la poignée de droite.
2. Insérer le guide filament/bloqueur de dévidoir.
3. Mettez votre bobine, sortie vers l'avant pour une utilisation sans capot (vers l'arrière avec capot).
4. Passez votre filament dans le guide.
5. Insérer la pince bloque bobine pour éviter que celle-ci ne bouge.

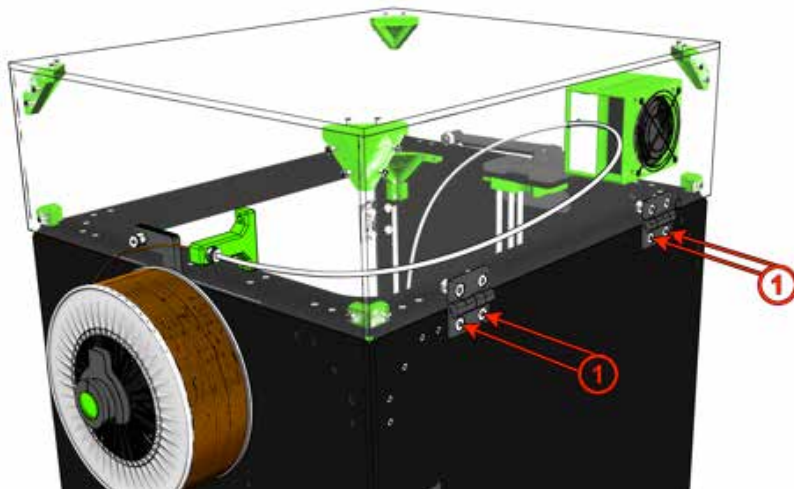


# Notice d'utilisation Stream series MK2

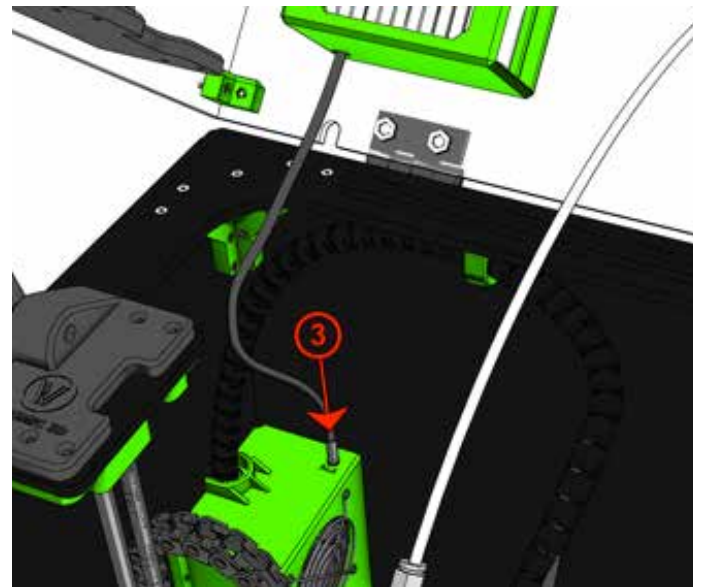
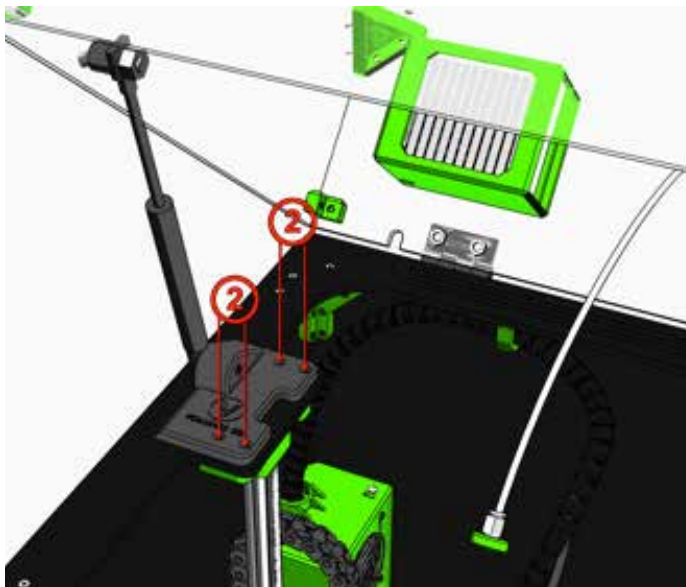


## MONTER LE CAPOT

Si vous avez acquis un capot avec filtration, procédez comme suit :



1. a) Mettez en place le capot sur la machine, les charnières à l'arrière.  
b) Vissez les charnières au châssis avec les 4 vis fournies et une clé ALLEN de 4mm.
2. a) Dévissez les 4 vis du palier de gauche au-dessus de la machine avec une clé ALLEN 2mm.  
b) Mettez le support de vérin en position et insérez les 4 vis fournies (plus longue, M3x20).  
c) Vissez le support sur le palier gauche avec les 4 vis à l'aide d'une clé ALLEN 2mm.
3. a) Insérez le jack d'alimentation du bloc filtrant dans le connecteur prévu sur le bloc électronique de votre STREAM  
b) Votre capot est prêt à l'emploi !



**ATTENTION** : Les STREAM ne sont pas conçus pour fonctionner avec un capot **sans circulation d'air**. Veillez à ce que l'alimentation de la filtration soit toujours branchée. Ne laissez jamais la machine en impression avec **un capot sans filtration branché**. Si votre filtration ne fonctionne plus ou si vous ne voulez pas la brancher, **laissez le capot ouvert**.



## Contact

### **VOLUMIC 3D**

12bis Rue Louis GARNERAY  
06300 NICE - France

**TEL : +33 9 500 27 400**

Du lundi au Vendredi

10h - 13h

14h - 18h